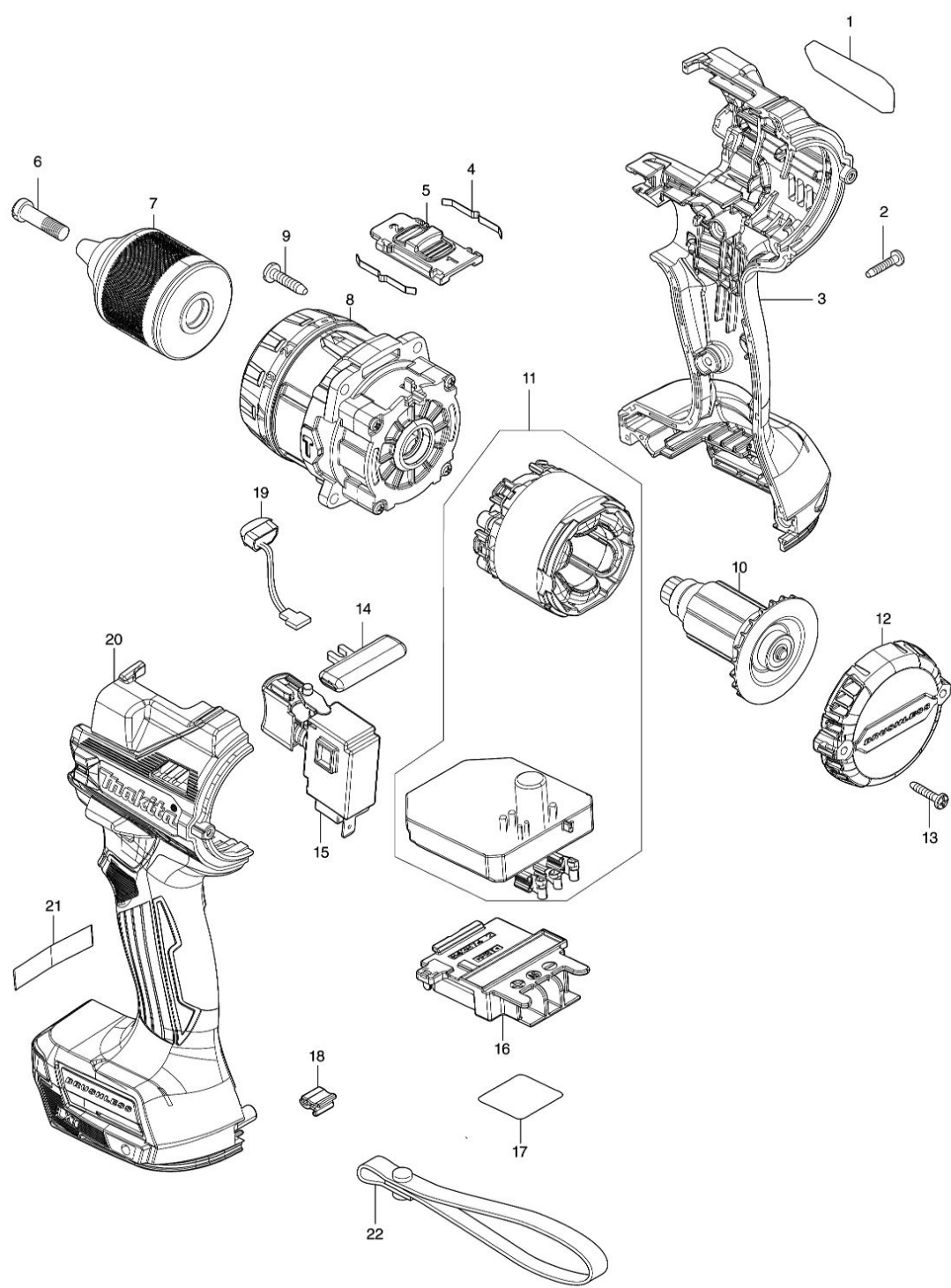


Partdrawing for DHP486RTJ - Klopboor-/schroefmachine



Model No.DHP486 CORDLESS HAMMER DRIVER DRILL



Nr.	Part nr.	Name
001	811B29-1	Naamplaat DHP486
002	266130-9	Tapschroef 3X16 A
003	183R83-4	Motorhuis DDF486
003C10	263005-3	Rubber Pen 6 AC320H P
003C20	252126-6	Borgmoer M4X7Mm Mt070
004	232220-0	Bladveer 6349D
005	127494-5	Schakelknop DF001G
005C10	233438-6	Drukveer 4 Bdf440
006	251468-5	Boorkopschroef M6X22Mm Li
007	763248-2	Boorkop snelspan 1,5-13mm
008	122A92-6	Tandwielset DHP486 P
008-1	122D48-7	Tandwielset DHP486 A
009	266326-2	Tap Schroef 4X18mm P
009-1	265B67-9	Tapschr 4x18mm DGA520 A
010	619656-4	Anker DDF486
011	629C05-5	Veld DDF486 A
012	413405-9	Afdekkap DDF486
013	266130-9	Tapschroef 3X16 A
014	419041-9	L/R Schakelknop Btd130F
015	651443-5	Schakelaar C3JR-4B DF001G
016	643874-2	Aansluitunit Dhp483
017	811B36-4	Label serienr DHP486
018	424517-3	Bescherming Bdf459
019	620549-0	Licht Circuit Dhp483
020	183R83-4	Motorhuis DDF486
020C10	263005-3	Rubber Pen 6 AC320H P
020C20	252126-6	Borgmoer M4X7Mm Mt070